

KNOKKE

d'Éric de Dormael

**NOTICE DE MONTAGE & D'UTILISATION**  
SCHEDE DI MONTAGGIO E UTILIZZO  
INSTRUCTION & USE SHEET

## REMARQUES

La batterie ne doit pas être démontée, incinérée ou chauffée.  
— L'appareil ne peut être modifié ou altéré de quelque manière que ce soit, toute modification peut compromettre la sécurité de celui-ci en le rendant dangereux. — Le symbole reporté sur l'appareil indique que le produit doit être éliminé d'une autre façon que celle avec les déchets urbains. — Charge USB 5V 1A.

## REMARKS

Do not disassemble, incinerate, or heat the battery. — The appliance may in no way be modified or tampered with, any modification may compromise safety causing the appliance to become dangerous.  
— The symbol shown on the device indicates that the product must be thrown out in a different manner than with the urban trashes.  
— USB Charge 5V 1A.

## AVVERTENZE

La batteria non deve essere smantellata, incenerita o riscaldata  
— Il dispositivo non può essere modificato o alterato in alcun modo, qualsiasi modifica può compromettere la sicurezza del dispositivo rendendolo pericoloso. — Il simbolo mostrato sul dispositivo indica che il prodotto deve essere smaltito in modo diverso rispetto a quello con rifiuti urbani. — USB Charge 5V 1A.

## ATTENTION

La sûreté de l'appareil n'est garantie qu'en suivant scrupuleusement les instructions précédentes. Il est donc nécessaire de les conserver.  
— Isoler l'appareil du secteur avant toute manipulation. — L'appareil ne peut pas être installé dans une autre position que celle indiquée dans les instructions de montage. — Le montage et les manipulations de l'appareil devront être exécutés avec la plus grande attention pour ne pas abîmer ses composants. — Tout changement d'ampoule respectera le type et la puissance indiqués dans le descriptif technique.  
— Les composants métalliques, en verre ou autre seront entretenus à l'aide d'un chiffon doux et de détergent neutre. — DCW ÉDITIONS n'échangera ses articles défectueux que par l'intermédiaire d'un revendeur. — En cas de doute sur le branchement de cette lampe, veuillez consulter un électricien qualifié. Tout câble endommagé doit être remplacé par un professionnel qualifié.

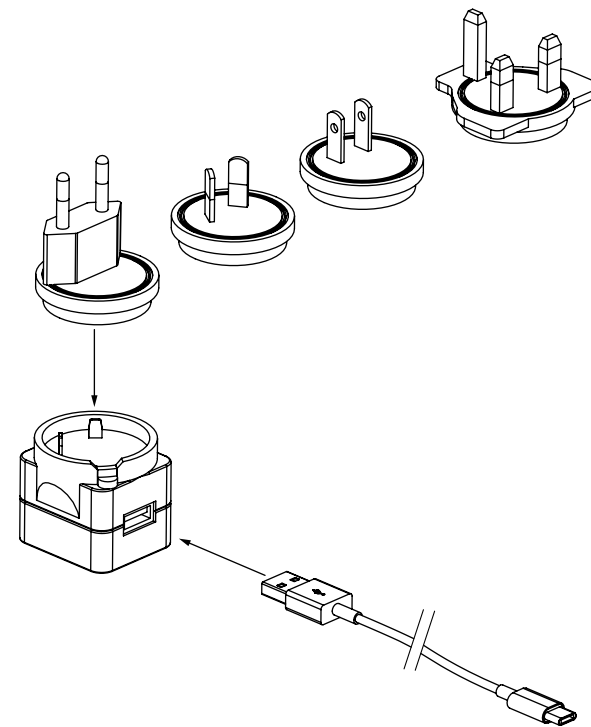
## WARNING

The safety of this fixture is only guaranteed if the instructions have been observed. — Always disconnect power before working on fixture. — Fixture must not be installed in any position other than that shown in instructions. — Assembly and maintenance of fixture must be performed carefully so as not to damage components. — Replacement bulbs must be of same type and wattage as specified in instructions.

— Metal surfaces, glass or other parts of fixture may be cleaned with a soft damp cloth and mild detergent. — DCW ÉDITIONS will replace merchandise with manufacturing defects only if it is returned to the retailer from which it was purchased. — If you are unsure about your wiring, please consult a qualified electrician. The damaged cables should be changed by manufacturer or distributor or qualified electrician.

## ATTENZIONE

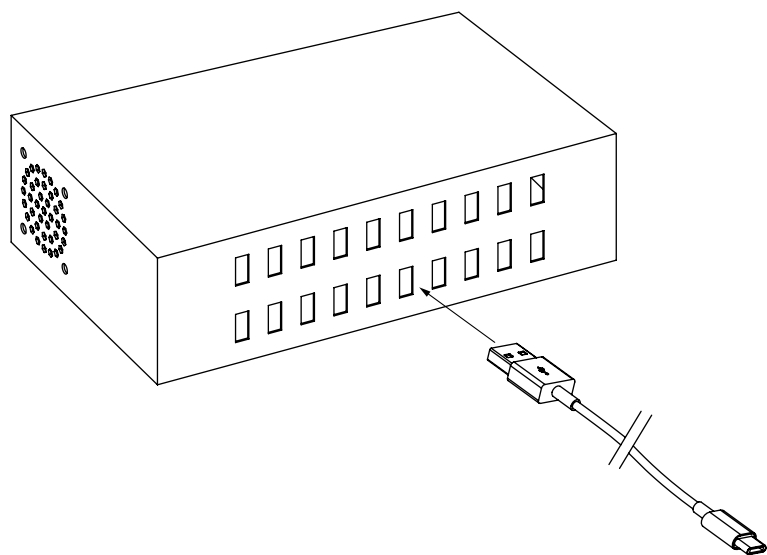
La sicurezza dell'apparecchio è garantita solo se le istruzioni sono seguite scrupolosamente. Di conseguenza, è necessario conservarle.  
— Scollegare sempre l'alimentazione elettrica prima di ogni manipolazione sull'apparecchio. — L'apparecchio non può essere utilizzato in una posizione diversa rispetto a quella indicata nelle istruzioni di montaggio. — Il montaggio e le manipolazioni dell'apparecchio devono essere eseguiti con la più grande attenzione per non danneggiare i suoi componenti. — Ogni sostituzione di lampadina rispetterà il tipo e la potenza indicate nella descrizione tecnica.  
— I componenti metallici, di vetro o altro saranno puliti con un panno delicato e del detergente neutro. — DCW ÉDITIONS sostituirà gli articoli difettosi unicamente tramite il rivenditore nel quale sono stati acquistati.  
— Se ha dubbi riguardo al collegamento elettrico di questa lampada, la preghiamo di contattare un elettricista qualificato. Qualsiasi cavo danneggiato deve essere sostituito da un professionista qualificato.



**Si vous utilisez le chargeur individuel, utilisez la fiche adaptée au pays où est utilisé l'appareil. Engagez la fiche puis tournez vers la droite jusqu'à ce qu'elle soit complètement enclenchée. Pour changer la fiche, appuyer sur le bouton du boîtier d'alimentation. Insérez la fiche USB-A dans le connecteur du boîtier d'alimentation.**

If you use the charger, use the plug adapted to the country where the device is used. Engage the plug and turn to the right until it is fully engaged. To change the plug, press the button on the power box. Insert the USB-A plug into the power box connector.

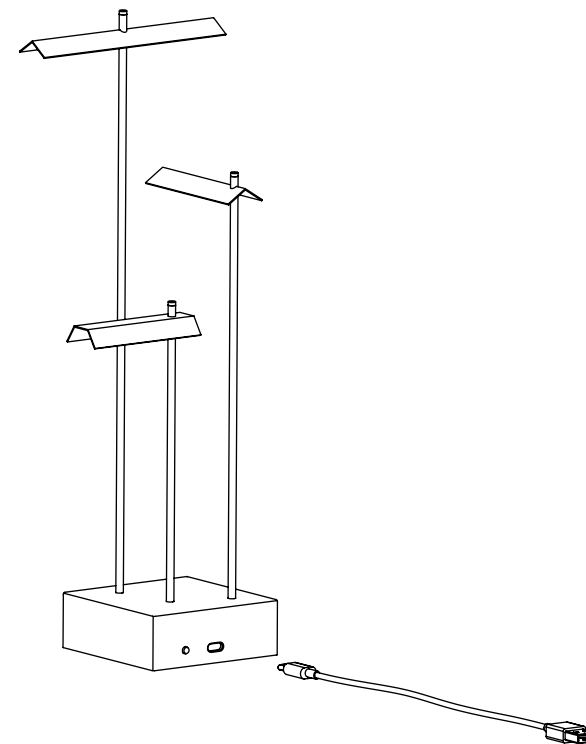
*Se si utilizza il caricabatterie, utilizzare la spina adattata al paese in cui viene utilizzato il dispositivo. Innestare la spina e girare a destra finché non è completamente innestata. Per cambiare la spina, premere il pulsante sulla scatola di alimentazione. Inserire la spina USB-A nel connettore della scatola di alimentazione.*



**Si vous utilisez le chargeur multiple, insérez la fiche USB-A sur un des ports USB. Après avoir branché le chargeur multiple sur le secteur, mettre sous tension en actionnant l'interrupteur à bascule situé sur le côté de l'appareil.**

If you are using the multi-charger, insert the USB-A plug into one of the USB ports. After connecting the multi-charger to the power supply, turn on the power by pressing the switch on the side of the device.

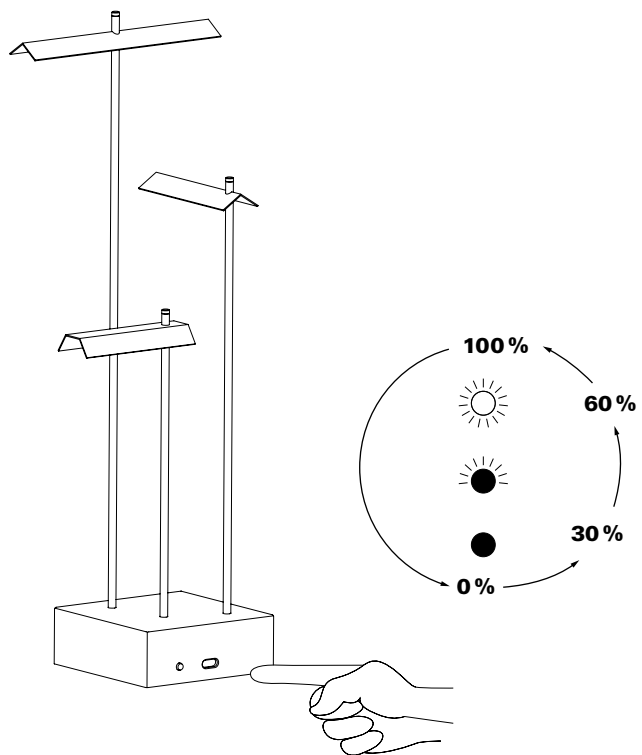
*Se si utilizza il multi-caricabatterie, inserire la spina USB-A in una delle porte USB. Dopo aver collegato il multi-caricabatterie alla rete, accendere l'alimentazione premendo l'interruttore a bilanciere sul lato del dispositivo.*



**Insérer la fiche USB-C dans le connecteur de l'appareil. La durée complète de chargement est de 7 heures. Lorsque l'appareil est allumé à 100% de l'intensité lumineuse, il peut fonctionner durant 12 heures sans câble.**

Insert the USB-C plug into the connector of the device. The complete charging time is 7 hours. When the device is switched on at 100% of the luminous intensity, the autonomy is 12 hours without cable.

*Inserire la spina USB-C nel connettore del dispositivo. Il tempo di carica completo è di 7 ore. Quando il dispositivo è acceso al 100% dell'intensità luminosa, potrà funzionare per 12 ore senza cavo.*



**En appuyant sur le bouton poussoir on obtient, dans l'ordre :**

- 1 - 30% de l'intensité ;**
- 2 - 60% de l'intensité ;**
- 3 - 100% de l'intensité ;**
- 4 - Extinction.**

Pressing the push button follows this order:

- 1 - 30% of the intensity;
- 2 - 60% of the intensity;
- 3 - 100% of the intensity;
- 4 - Extinction.

*Premendo il pulsante otteniamo, nell'ordine:*

- 1 - 30% dell'intensità;*
- 2 - 60% dell'intensità;*
- 3 - 100% dell'intensità;*
- 4 - Spegnimento.*

